



HPCアプライアンス ソリューション

HP²C製品各々を組み合わせることで、更に性能と生産性の高いシステムの構築が可能となります。スケーラブルシステムズでは、標準ラックにクラスタとSMPシステム、ストレージクラスタを格納したHPCアプライアンスの提案を行っています。

スケーラブルシステムズのソリューション提案では、常にCPU処理能力とIO処理能力のバランスを考えたご提案を行っています。HPCアプライアンスではシステム構築に際してこのバランスと用意な導入が可能であることを最優先にシステム提案を行っています。高いコストパフォーマンスと容易な導入、短時間でのシステムの立ち上げなどを可能とするこのHPCアプライアンスは様々な用途でお使いいただけます。

短時間でのシステム導入が可能

- 利用も管理も容易なグローバルネームスペース

ハイパフォーマンスシステム

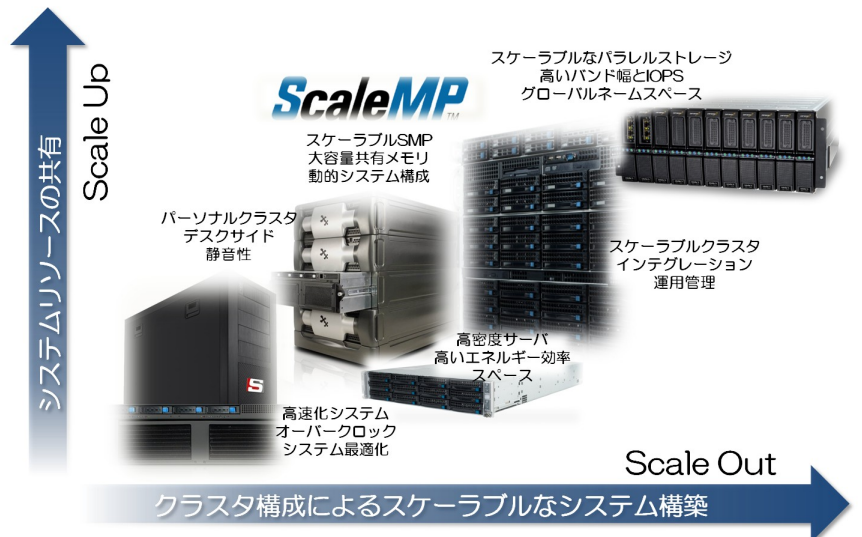
- 高密度実装サーバ
- 最新プロセッサを搭載
- InfiniBandで全ノードを接続
- 高速ストレージPanasasが利用可能

高い拡張性

- クラスタシステムの拡張性
- 計算ノードのメモリは拡張可能

サービス

- サーバ/スイッチについては3年間の製品保証
- Panasasは1年間の製品保証
- OSや利用環境は全てプリインストール可能



サーバ製品

ワークロードに最適な筐体サイズ、チップセット、プロセッサ、IO、ネットワークの構成を選択して構築可能なサーバや最大性能を発揮出来るように、安定動作上限までオーバークロック済のプロセッサをはじめ、メモリ、IOに対しても独自の強化を図ったシステムを計算ノードとして提案しています。

Panaceas ActiveStor パラレルストレージクラスタ

ActiveStorでは、従来のNASアーキテクチャで課題となっていた多くのスケーラビリティやパフォーマンスのボトルネックが解消されています。ストレージの要件の増加に応じてシステムを停止することなくストレージ容量とグローバル・ファイルシステムのパフォーマンスを強化することができます。

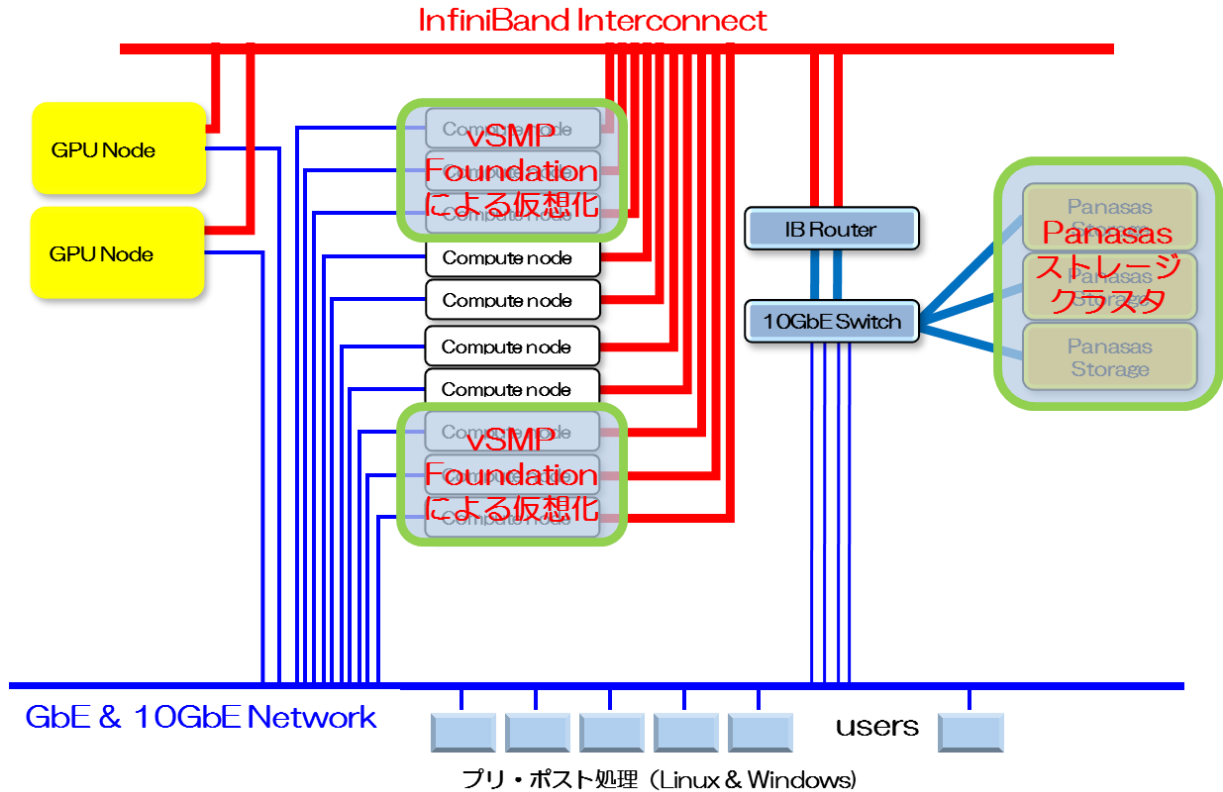
vSMP FoundationによるオンデマンドSMPシステムの構築

複数の物理的なサーバをひとつの論理サーバとして利用可能とするサーバ仮想化技術であるvSMP Foundationはコストメリットの高い共有メモリ環境の構築が可能です。クラスタの任意のノードで任意のサイズのSMPシステムをオンデマンドで構築出来ます。

高速インターコネクト

InfiniBandや10GbEなどの高速インターコネクトで各コンポーネント間を接続し、データの高速転送や共有を可能とします。

HPCアプライアンス ソリューション システム構成



ハイパフォーマンスコンピューティングのためのアプライアンスシステム

最新技術の利用	日々進化している最新のIT技術、そして最新びろせっさを常に利用できることが要求されます。標準化されたITインフラに採用される最新技術を即座に利用することで、ITインフラの陳腐化を避けることが可能となります。さらに、最新技術の導入によって、より高い性能をより低コストで実現するシステムが構築できることも重要です。
容易な運用管理	導入が容易でシステムの設置後、直ぐに利用出来る計算機システムとなります。また、特別なシステムツールを必要とせず、一般的な運用管理ツールなどを利用して、スケジューリング、システムのモニター、リソース管理などを一元的に管理可能にする、高度な柔軟性を備えていることが要求されます。
拡張性と柔軟性	ITインフラでは、より低コストでの導入とシステムの容易で柔軟な拡張が重要です。また、リソースの無駄を排除すると同時に、過不足なく効率的に活用できるようにリソースがプールされていることが求められます。
オンデマンドで利用可能	ワークロードに合わせて柔軟にシステムを構成することができます。ジョブやプロジェクト、あるいは顧客毎に仮想マシンを構築、プロビジョニングすることが可能で、お客様のニーズに最適なインフラ構築が求められる場合には最適です。
シングルインフラストラクチャ	一般的なブレードサーバやラックマウントサーバで構築することができます。汎用サーバは、各ベンダーが競ってシステム開発を続けることで常に改良されており、最新システムはより優れたエネルギー効率、より高い性能、より高度なシステム実装が可能となるため、その技術革新のメリットを100%活用することが可能となります。
仮想アプライアンス	ソフトウェアによるハイエンドな仮想化技術を最新のハードウェアに適用することで、リソースのプロビジョニングを迅速に行うことが可能となり、システムを利用する際のインストール、設定、保守といった手間を大幅に省くことが可能となります。



Scalable Systems Co.,Ltd.
スケーラブルシステムズ株式会社

〒102-0083 東京都千代田区麹町 3-5-2 BUREX麹町11階
電話:03-5875-4718 FAX:03-3237-7612